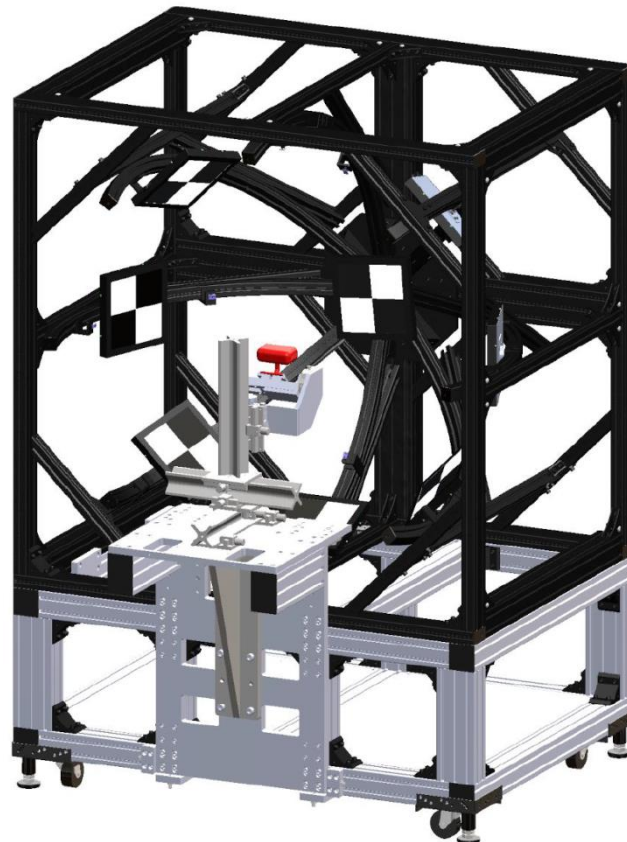


魚眼カメラ用MTF測定機

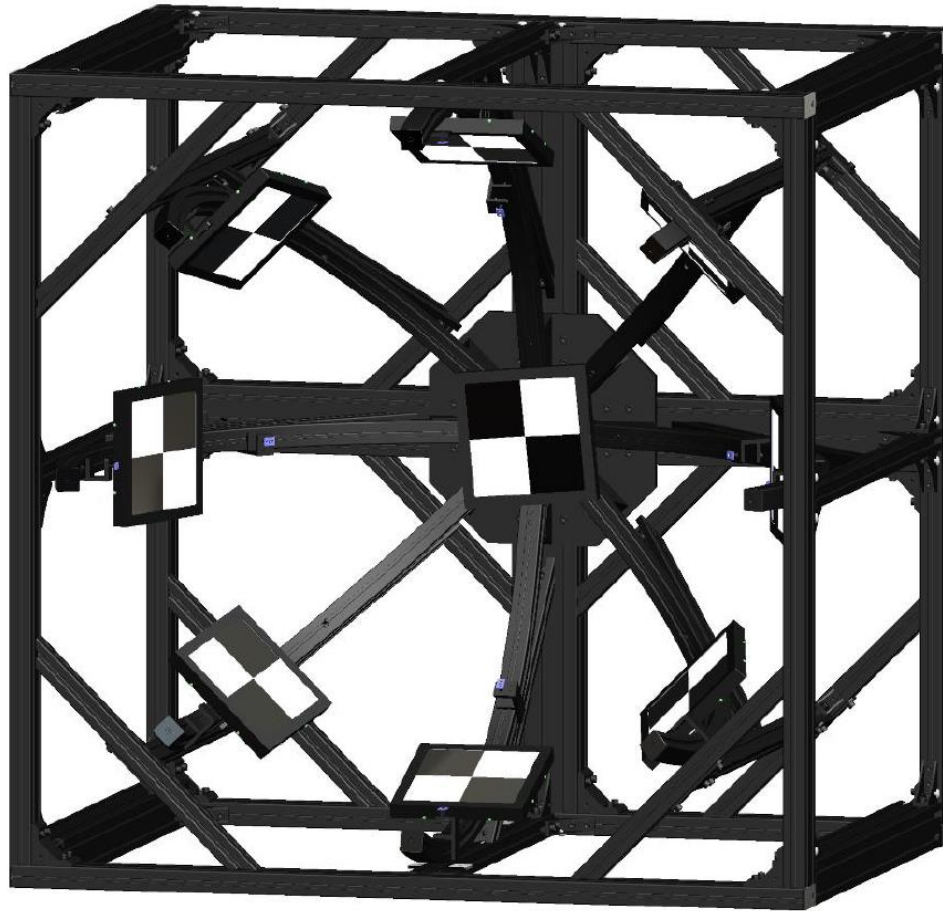
- ・魚眼系カメラモジュールのMTFを測定
- ・JPGフォーマット画像を取り込むので他社品ベンチマークも可能
- ・各種サンプルカメラ取付用治具も提供

■ 装置外観



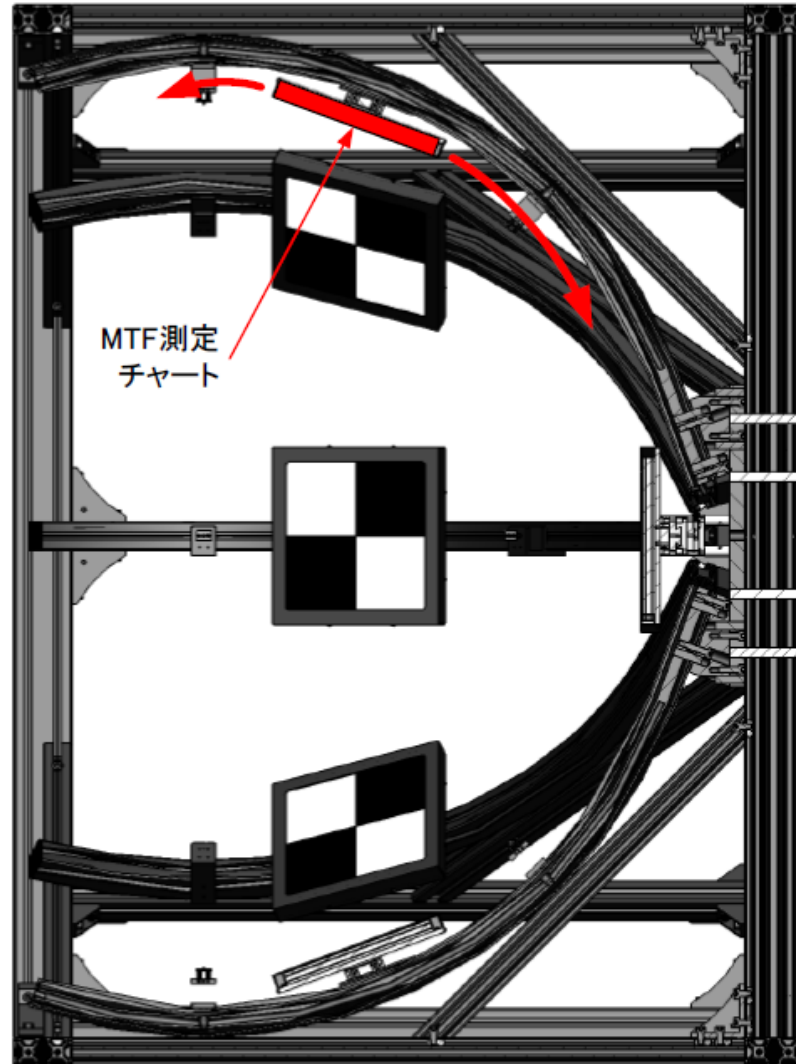
*カバーを外した状態

■ MTFチャート配置



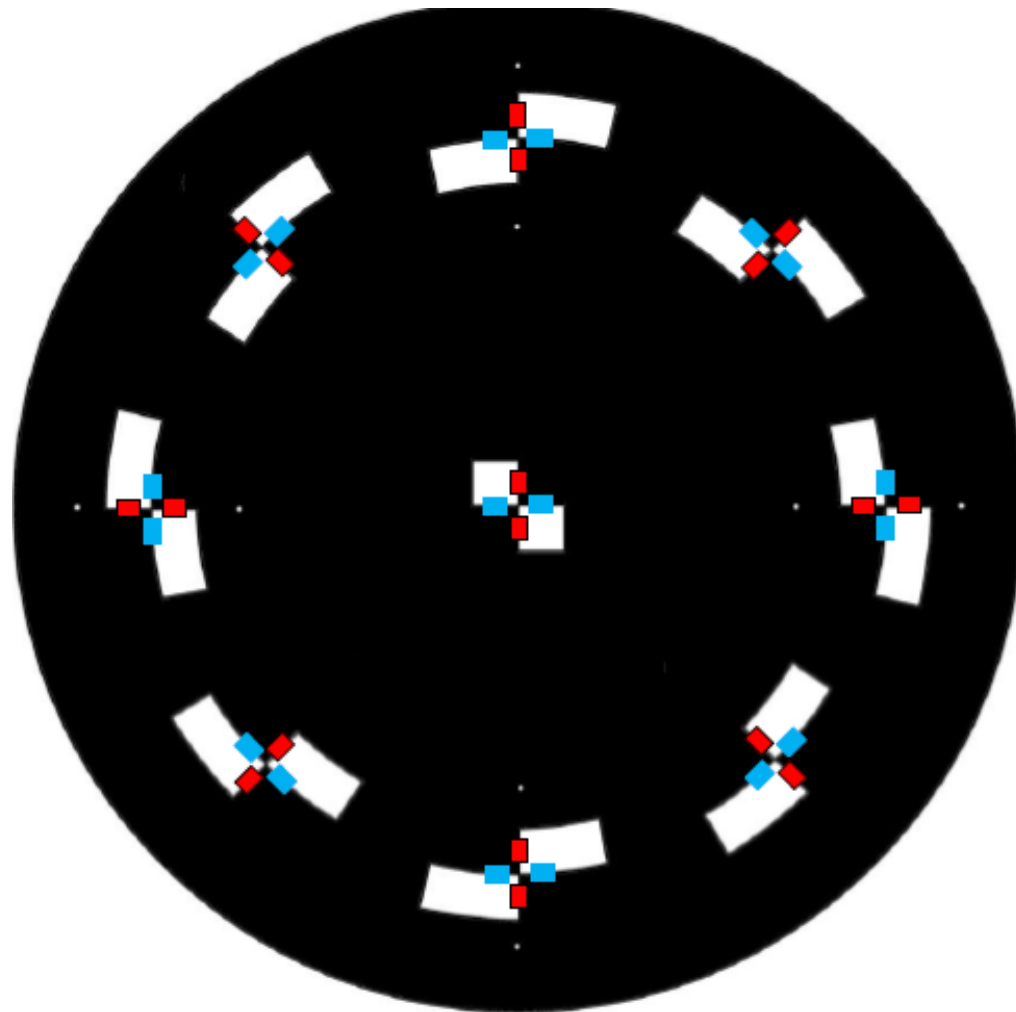
軸上、水平、垂直、対角45度方向の合計9点

サンプルからチャートまでの距離
450mm



チャートは円弧上の軌道を画角（半角）30度～100度まで移動可能

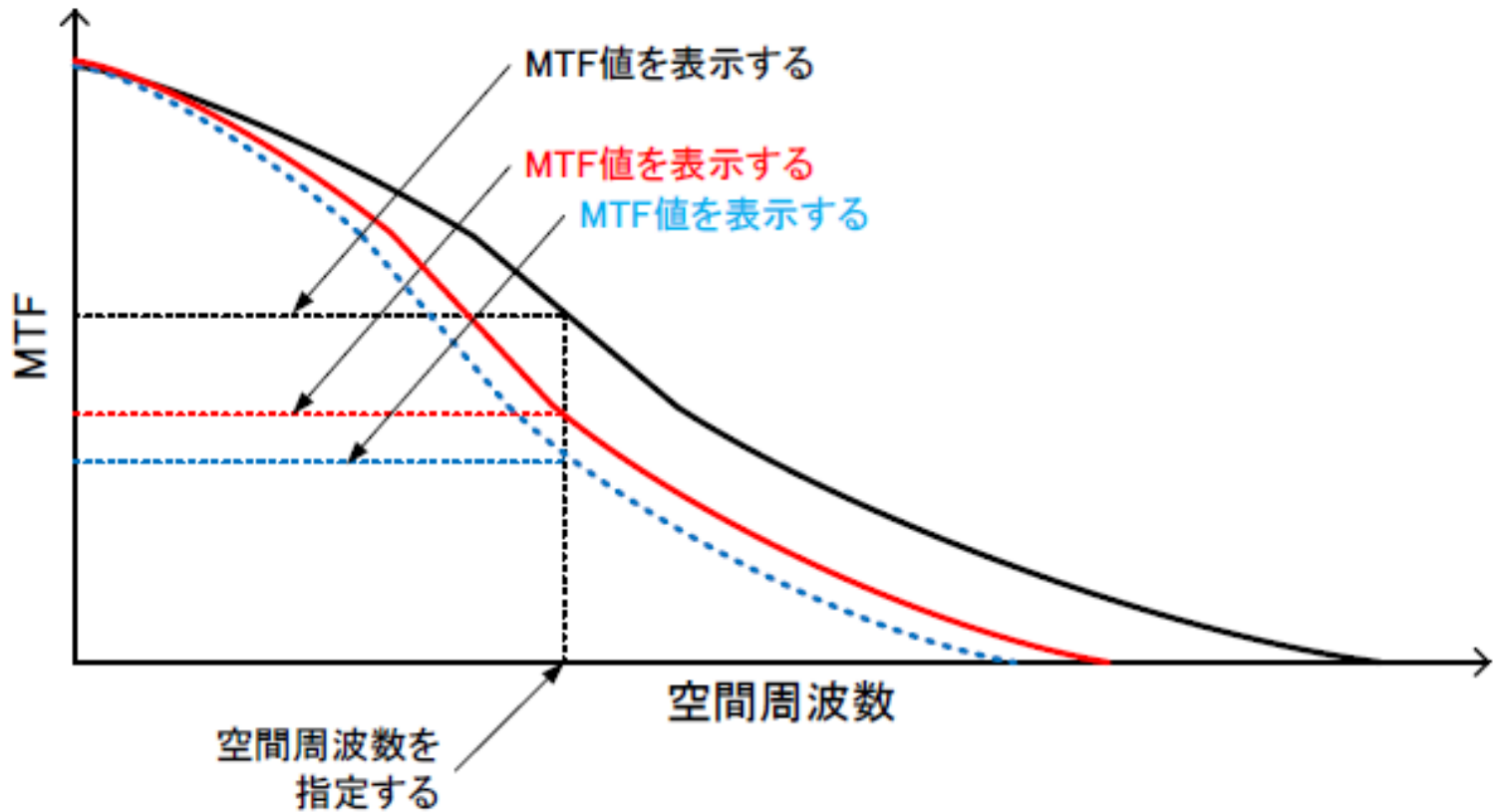
■ ソフトウェア



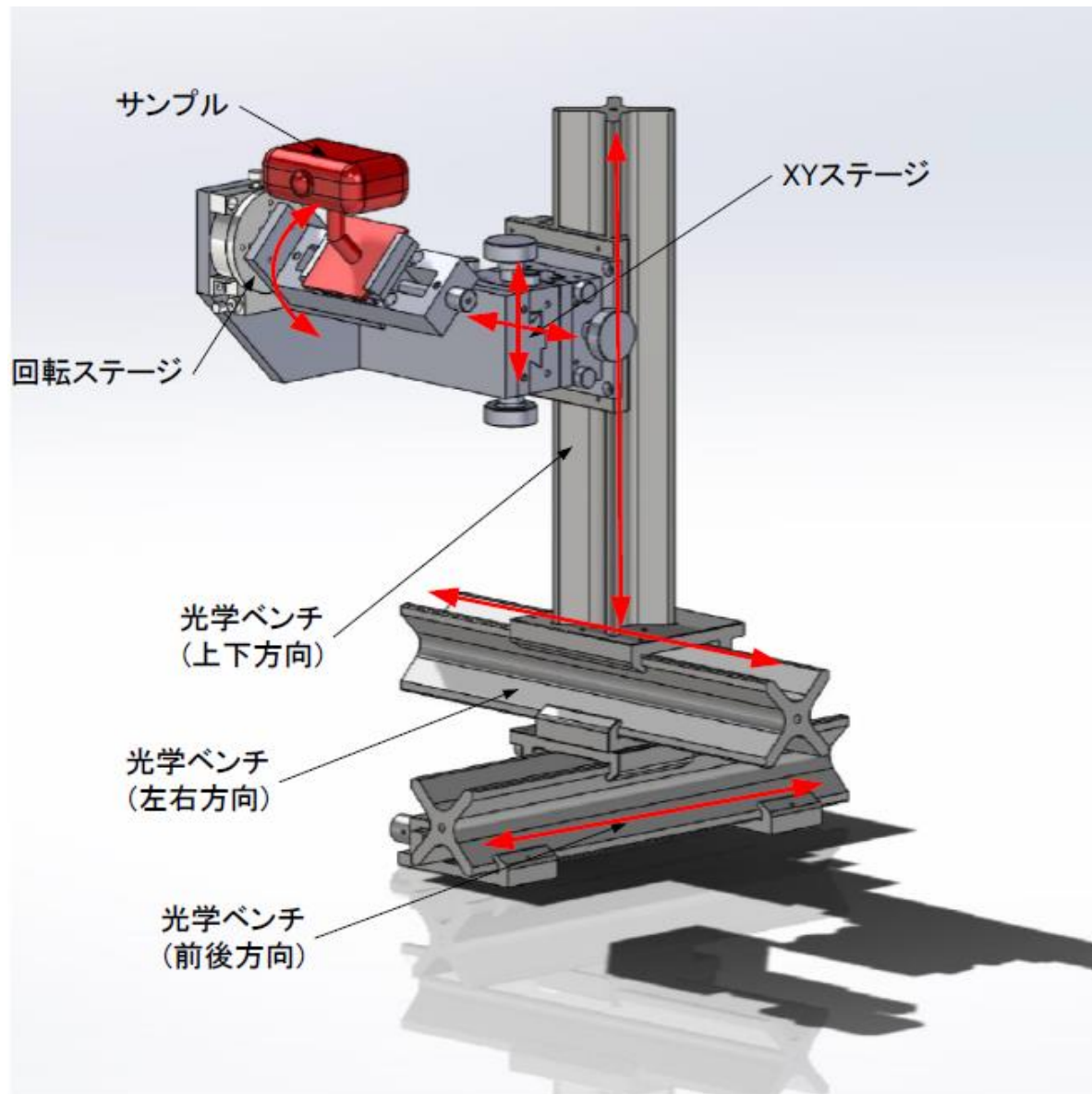
MTF測定を行う場所を指定する。(図の赤・青色部分)

■ ソフトウェア

指定した場所のMTF値を表示する。



■ サンプル取付



■仕様

測定項目	MTF測定
チャート数	軸上1点、軸外8点
チャートまでの距離	450mm
画角	全角60度～200度
外形	1100 (W)×1550 (H) ×1070 (D) mm・120K g
サンプル位置調整	回転ステージ、XYステージ 上下左右前後方向の光学ベンチ
その他	サンプル取付治具
	サンプル中心位置出し治具
	チャート角度校正治具